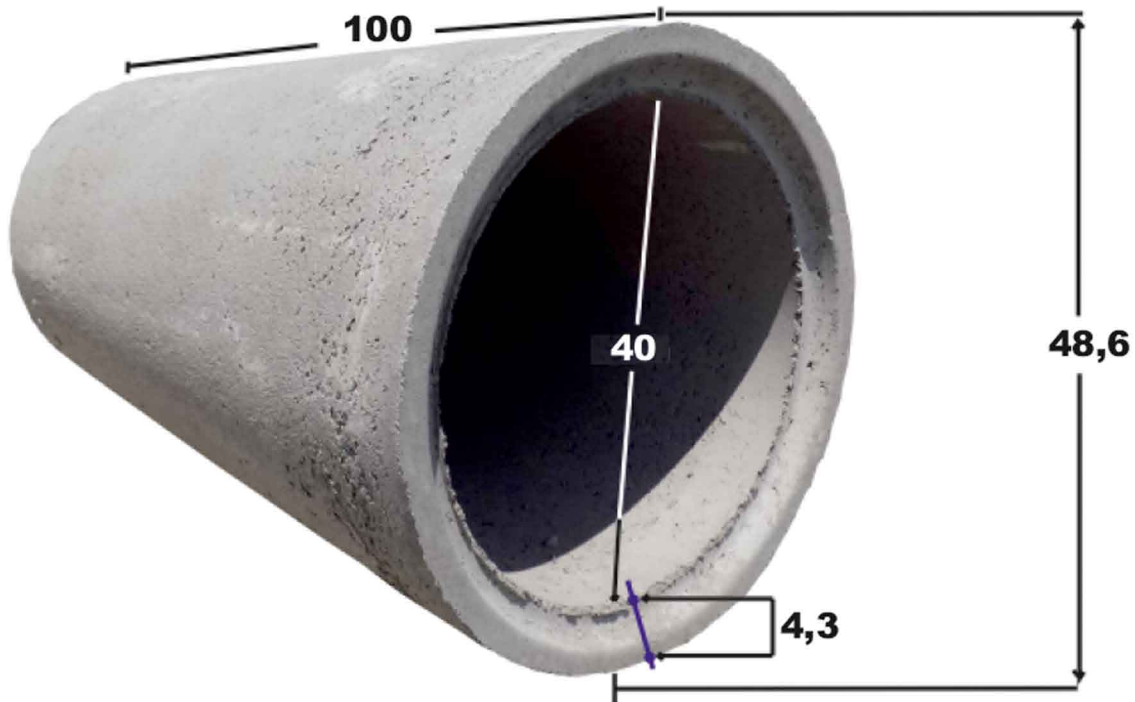


## ΤΣΙΜΕΝΤΟΣΩΛΗΝΕΣ ΑΟΠΛΕΣ



**11ΤΣΙΜ006003**

**ΤΣΙΜΕΝΤΟΣΩΛΗΝΑ Φ400/100 ΑΟΠΛΗ**

**Διαστάσεις:**

**Εσωτερική Διάμετρος: 40 cm**

**Εξωτερική Διάμετρος: 48,6 cm**

**Κατηγορία Σκυροδέματος C20/25**

**Πάχος Τοιχώματος: 4,3 cm**

**Βάρος: 150 Kg**

Τηλ: 210 2840816, 2102448366 - email: [info@verykokos.gr](mailto:info@verykokos.gr)